

SOPORTES ISAF HIDRÁULICOS

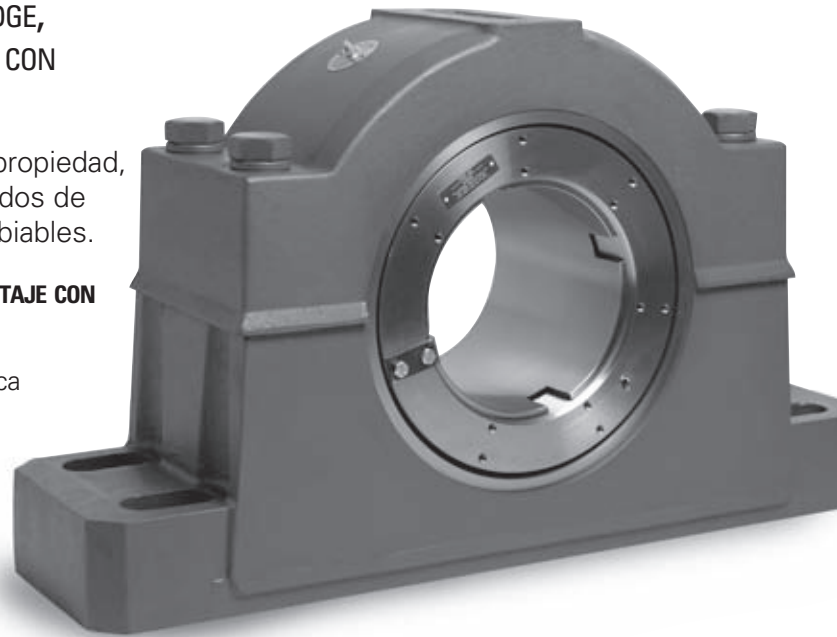
RODAMIENTOS

SOPORTES ISAF DE ORIFICIO GRANDE DODGE, CON ASISTENCIA HIDRÁULICA, INSTALACIÓN CON ADAPTADOR Y SISTEMAS DE DESMONTAJE.

Diseñados para reducir el costo total de propiedad, se entregan montados, sellados y lubricados de fábrica. Las unidades internas son recambiables.

CARACTERÍSTICAS Y VENTAJAS DEL SISTEMA DE MONTAJE CON ADAPTADOR PATENTADO

- Sistema de montaje con asistencia hidráulica integral patentado.
- Instalación y desmontaje rápidos.
- Ajuste de holgura preciso y automático sin galgas de espesores.
- El contacto total con el eje reduce o elimina la corrosión por fricción.
- El pistón hidráulico incorporado ajusta el rodamiento al eje para facilitar la instalación.
- El pistón hidráulico incorporado suelta el cojinete del eje para facilitar el desmontaje.
- Las placas de sujeción mantienen apretadas las tuercas de seguridad para proporcionar una fuerza de agarre fiable.
- La instalación y el desmontaje de ISAF se pueden ejecutar en 15 minutos o menos.
- Cojinetes de cuatro pernos de 8" o más.



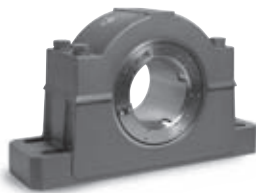
¿CUÁNTO VALE SU TIEMPO DE MONTAJE?

Los cojinetes de rodillos esféricos de doble hilera y gran capacidad son intercambiables con los cojinetes de tipo SAF.

ISAF hidráulico

SAF

Un paquete, eje preparado.	3 paquetes o más; montaje a cargo del usuario.
Carcasa de hierro dúctil.	Carcasa de hierro fundido.
Ajuste de holgura automático.	Requiere galgas de espesores para ajustar la holgura.
100% de contacto y presión de obturación.	Los sellos en la carcasa pierden efectividad cuando está desalineada.
Engrasado de fábrica.	El usuario introduce la grasa y limpia los residuos.
Retención de la grasa junto a los rodillos con sello.	La grasa pasa de los rodillos a la cavidad de la carcasa.
Consumo de grasa reducido.	Gran cavidad para rellenar de grasa.
Sellado de fábrica.	Expuesto a la contaminación del emplazamiento.
Fácil montaje y desmontaje.	Desmontaje difícil del eje.



**Tiempo total de montaje:
< 15 minutos**

**Tiempo total de montaje:
> 60 minutos**

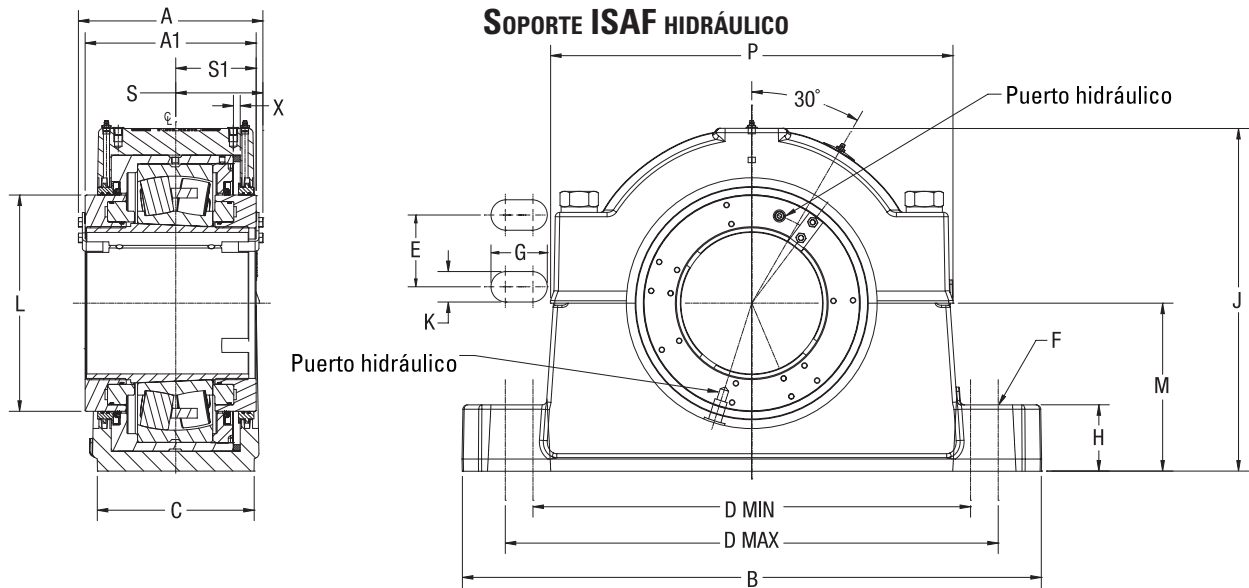
TABLAS DE SELECCIÓN DE LOS COJINETES ESFÉRICOS DE RODILLOS HIDRÁULICOS DE ORIFICIO GRANDE ISAF

TAMAÑO DEL EJE	DENOMINACIÓN DE LA CARCASA	SERIE DE COJINETES	VIDA ÚTIL L10	POTENCIA DE SERVICIO DE LA CARGA RADIAL NOMINAL EQUIVALENTE PERMISIBLE (LB) A DIFERENTES RPM												
				50	100	150	200	250	300	400	500	550	600	650	700	750
8"	544	22244K	10 000	131 571	106 869	94 629	86 804	81 184	76 862	70 507	65 942	64 083	62 432	60 950	59 610	58 389
			30 000	94 629	76 862	68 059	62 432	58 389	55 281	50 710	47 427	46 090	44 902	43 837	42 873	41 995
			60 000	76 862	62 432	55 281	50 710	47 427	44 902	41 190	38 522	37 437	36 472	35 607	34 824	34 110
11"	060	23060K	50 000	97 865	79 491	70 387	64 567	60 386	57 172	52 445	49 049	47 666	46 438	45 336		
			80 000	84 995	69 037	61 130	56 076	52 445	49 653	45 548	42 598	41 397	40 331	39 374		
			100 000	79 491	64 567	57 172	52 445	49 049	46 438	42 598	39 840	38 717	37 719	36 284		
12-1/2"	068	23068K	50 000	117 883	95 751	84 784	77 774	72 738	68 866	63 172	59 081	57 416				
			80 000	102 380	83 158	73 634	67 546	63 172	59 809	54 864	51 312	49 665				
			100 000	95 751	77 774	68 866	63 172	59 081	55 937	51 312	47 989	46 636				
15"	080	23080K	50 000	151 246	122 850	108 780	99 785	93 324	88 357	81 051						
			80 000	131 355	106 694	94 474	86 662	81 051	76 737	70 392						
			100 000	122 850	99 785	88 357	81 051	75 803	71 768	65 834						

Nomenclatura				
P4B	515	ISAF	207	E
TIPO DE CARCASA	TAMAÑO DE CARCASA	TIPO DE COJINETE	TAMAÑO	OTROS DATOS
P4B = Soporte con base de 4 pernos	5xx para carcasa de tipo SAF intercambiable	ISAF = SAF IMPERIAL	Pulgadas y dieciseisavos 8=8" y 07=7/16" y 807=8 7/16"	E = EXPANSIÓN Si no aparece la E, el cojinete no es de expansión.

Números de pieza

P4B544—ISAF—800R HYD: 072000	P4B544—ISAF—800RE HYD: 072007
P4B060—ISAF—1100R HYD: 072003	P4B060—ISAF—1100RE HYD: 072010
P4B068—ISAF—1208R HYD: 072004	P4B068—ISAF—1208RE HYD: 072011
P4B080—ISAF—1500R HYD: 072006	P4B080—ISAF—1500RE HYD: 072013



Soporte ISAF hidráulico																			
Tamaño de eje	Serie SAF	Serie de cojinetes	A	B	C	D MÍN.	D MÁX.	E	F Pernos	G	H	J	K	L	M	P	S	X	
8	544	22244K	9,93	32,75	8,88	24,75	27,88	5,25	1 1/2	3,18	3,75	19,38	1,62	12,23	9,5	22,75	4,68	0,38	
11	060	23060K	10,62	38,25	14,75	31,63	34,63	9	1 5/8	3,25	3,75	23,93	1,76	15,3	12	28,81	5,07	0,37	
12 1/2	068	23068K	11,18	39	15,25	32	34	10	1 7/8	3	4,56	24,5	2	17,32	12	28,81	5,54	0,37	
15	080	23080K	12,69	46	17,13	39,25	40,75	11	2	2,87	5,75	29	2,12	19,49	14,5	33,56	6,03	0,37	



Oficina central

P.O. Box 2400, Fort Smith, AR 72902-2400 EE. UU.; tel: (1) 479 646 4711; fax (1) 479 648 5792; fax internacional (1) 479 648 5895.

www.baldor.com

Todos los derechos reservados. Impreso en EE. UU.